

SCP250G5

SANY

Quality Changes the World

AGILER HOCHLEISTUNGS- TRÄGER

KRAFTVOLL. ROBUST. ZUVERLÄSSIG.



SCHWERLASTSTAPLER
SCP250G5

Hubkapazität
25000 kg
Motor
VOLVO TAD881VE
Emissionsstandard
EU-Stufe V
Leistung
185 kW

Leistung kommt von Qualität. Qualität kommt von Erfahrung.

SANY Europe ist Teil der SANY Group, eines weltweit führenden Herstellers von Baumaschinen, Staplern, Hafenequipment und Windkraftanlagen. Dabei haben wir stets den Anspruch, den jeweiligen nationalen Märkten maßgeschneiderte Produkte zu liefern. Ausgestattet mit leistungsstarker, innovativer Technik. Der eigene Stahlbau sowie die Konstruktion und Fertigung von Hinterachse und Box-Chassis im eigenen Haus gewährleisten unsere eigenen hohen Qualitätsansprüche. Und das europaweite Händler-Netzwerk stellt die kompetente Betreuung bei Vertrieb, Service und Wartung für die Anwender vor Ort sicher.

5-7%

VOM UMSATZ ALS INVESTITION FÜR
FORSCHUNG UND ENTWICKLUNG

BIS ZU

5 JAHRE GARANTIE*

Quality Changes the World

* Nur bei teilnehmenden Händlern

SCP250G5 HARD FACTS

Hubkapazität
25 000 kg

Hubgeschwindigkeit
350 mm/s

Senk-
geschwindigkeit
500 mm/s

Max. Fahr-
geschwindigkeit
29 km/h



SCHWERE LASTEN SICHER UND PRÄZISE BEWEGEN

Wenn es um schweres Stückgut geht, dann ist der SANY Schwerlaststapler in seinem Element. Im Hafen, im Sägewerk oder in der Stahlherstellung, beim Verladen von Betonfertigteilen oder Windkraft-Komponenten – er überzeugt überall dort, wo Lasten präzise bewegt und positioniert werden müssen. Mit seinem inhouse hergestellten Kastenrahmen ist er besonders stabil und dank der bewährten Komponenten gerade im Dauereinsatz unter härtesten

Betriebsbedingungen in seinem Element. Die optimale Gewichtsverteilung gewährleistet dabei die Standsicherheit. Für ein agiles Manövrieren sorgen der doppelt wirkende Lenkzylinder und der Lenkeinschlag für enge Kurven. So verbindet der solide Schwerlaststapler das präzise und sichere Anheben, Bewegen und Positionieren von Stückgut mit niedrigen Betriebskosten.



BEDIENKOMFORT

DIE NEUE LEICHTIGKEIT MIT SCHWEREN LASTEN

Die neu gestaltete, 40 mm breitere Kabine mit ihrem stabilen Rahmen bietet gegenüber der Vorgängerkabine einen noch sichereren und komfortableren Arbeitsplatz. Hier findet der Fahrer zum Beispiel serienmäßig eine leistungsstarke Klimaanlage mit eigenem Display für alle AC-Einstellungen. Gabelfunktionen sind mithilfe des ergonomischen Joysticks besonders einfach zu handhaben. Zuständig für eine sichere und schnelle Fahrt sind das elektrische Gaspedal und das kombinierte Brems-/Kupplungspedal. Dank der einfach schwenkbaren Lenksäule ist ein bequemes Ein- und Aussteigen für den Fahrer möglich. Diese Funktion unterstreicht das optimierte ergonomische Gesamtpaket.



BEDIENKOMFORT

Wartung leicht gemacht

Für den einfachen Zugang zum Getriebe kann die Fahrerkabine hydraulisch nach rechts zur Seite gekippt werden.

Schnell erledigt sind auch Routinewartungsaufgaben durch die leicht zugänglichen Schmierstellen und eine Schmierbank für versteckte Lagerstellen.



Absolute Zuverlässigkeit – für ein gutes Gefühl!

Bis zu 5 Jahre Garantie* von SANY geben Ihnen die Sicherheit, dass Sie sich voll und ganz auf Ihre Ausrüstung verlassen können.

* Nur bei teilnehmenden Händlern

BEDIENKOMFORT

Absolute Blickkontrolle

Das große 10-Zoll-Display, einfach erreichbar an der rechten Armlehnenkonsole, lässt sich als Touchscreen intuitiv bedienen und enthält viele Funktionen wie Scheibenwischer, Lampen oder On-Board-Diagnose. Mit dem Joystick werden Gabelhub, Mastneigung, Gabelabstand, Gabelseitenverschiebung und Einzelgabelabstand angesteuert – und zwar mehrere Arbeitsgänge gleichzeitig.



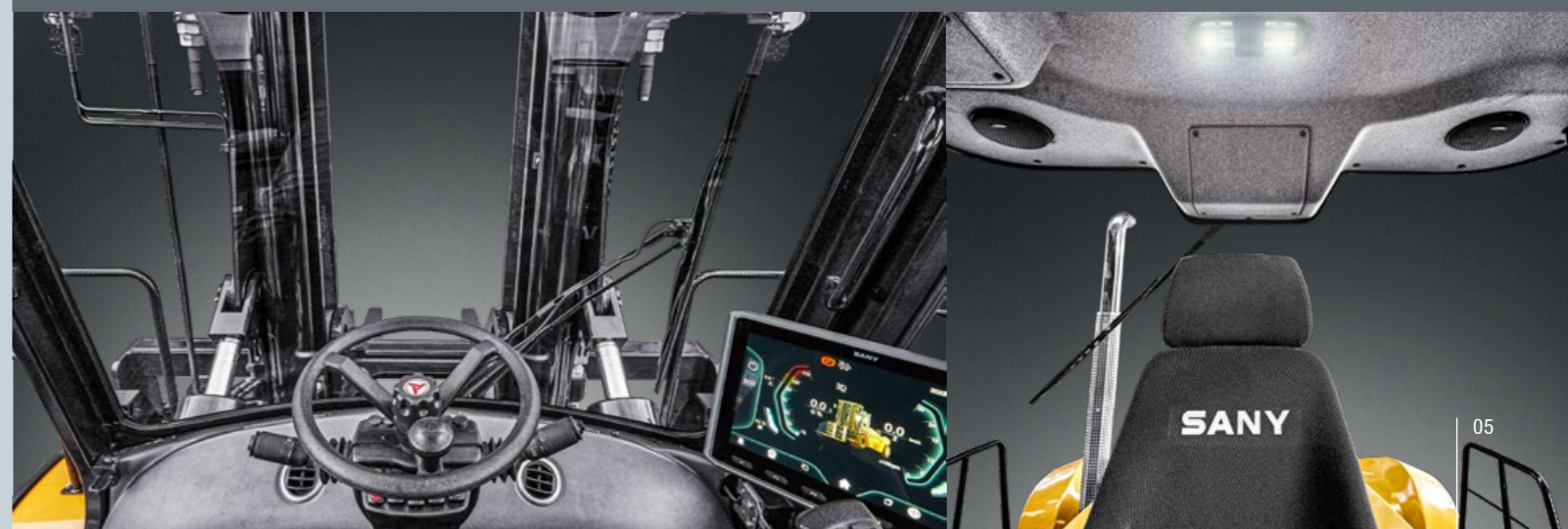
Unsere Highlights – Ihre SANY Plus-Vorteile:

- + Standardgabeln (250 mm Breite, 110 mm Höhe und 2400 mm Länge), perfekt für die Gabeltaschen eines 20-ft-ISO-Containers
- + „Terminal-West“-Verbindung der Gabeln ermöglicht schnellen Wechsel zwischen Gabeltypen (z. B. zum Rollendorn)
- + Optimale Gewichtsverteilung und Reduzierung der Vorderachslast für verringerten Reifenverschleiß
- + Hohe Hubgeschwindigkeit für schnelles Arbeiten
- + Starke Beschleunigung dank 4-Gang-Powershift-Getriebe mit Drehmomentwandler und automatischer Gangschaltung

SICHERHEIT

Beste Aussichten für sicheres Arbeiten

Nach vorne bietet die große Öffnung in der Mitte des Mastes eine gute Sicht auf Gabel und Last. Die Hydraulikleitungen am Mast sind in einem Winkel angeordnet, um die Sicht links und rechts vom Mast so wenig wie möglich einzuschränken. Nach hinten erlaubt die Heckscheibe mit gebogenen Ecken ein uneingeschränktes Blickfeld beim Rückwärtsfahren und Manövrieren. Zusätzlich bietet die große Dachverglasung eine freie Sicht auf hohe Masten – so viel Rundumblick hat man selten.



MOTOR

Modell	VOLVO TAD881VE
Leistung	185 kW / 2 200 U/min
Abgasstufe	EU-Stufe V
Drehmoment	1 160 Nm / 1 200 U/min
Hubraum	7 700 cm

GETRIEBE

Getriebetyp	DANA TE14
Vorwärts-/Rückwärtsgänge	4F / 4R

FAHR- UND HUBLEISTUNG

Hubkapazität	25 000 kg
Hubgeschwindigkeit ohne / mit Beladung	350 / 320 mm/s
Senkgeschwindigkeit ohne / mit Beladung	500 / 500 mm/s
Fahrgeschwindigkeit ohne / mit Beladung	29 / 28 km/h
Steigfähigkeit ohne / mit Beladung	42 / 25 %
Geräuschpegel innerhalb der Kabine	74 dB
Hubhöhe, Standard	4 000 mm
Hubhöhe, optional	6 000 mm

HYDRAULIKSYSTEM

Hydrauliköltank	360 l
AdBlue-Tank	45 l
Kraftstofftank	400 l

ACHSEN

Vorderachse	Kessler D91
-------------	-------------

ACHSLAST

Vorderachse mit Last	54 153 kg
Hinterachse mit Last	4 747 kg
Vorderachse ohne Last	16 192 kg
Hinterachse ohne Last	17 708 kg

REIFEN

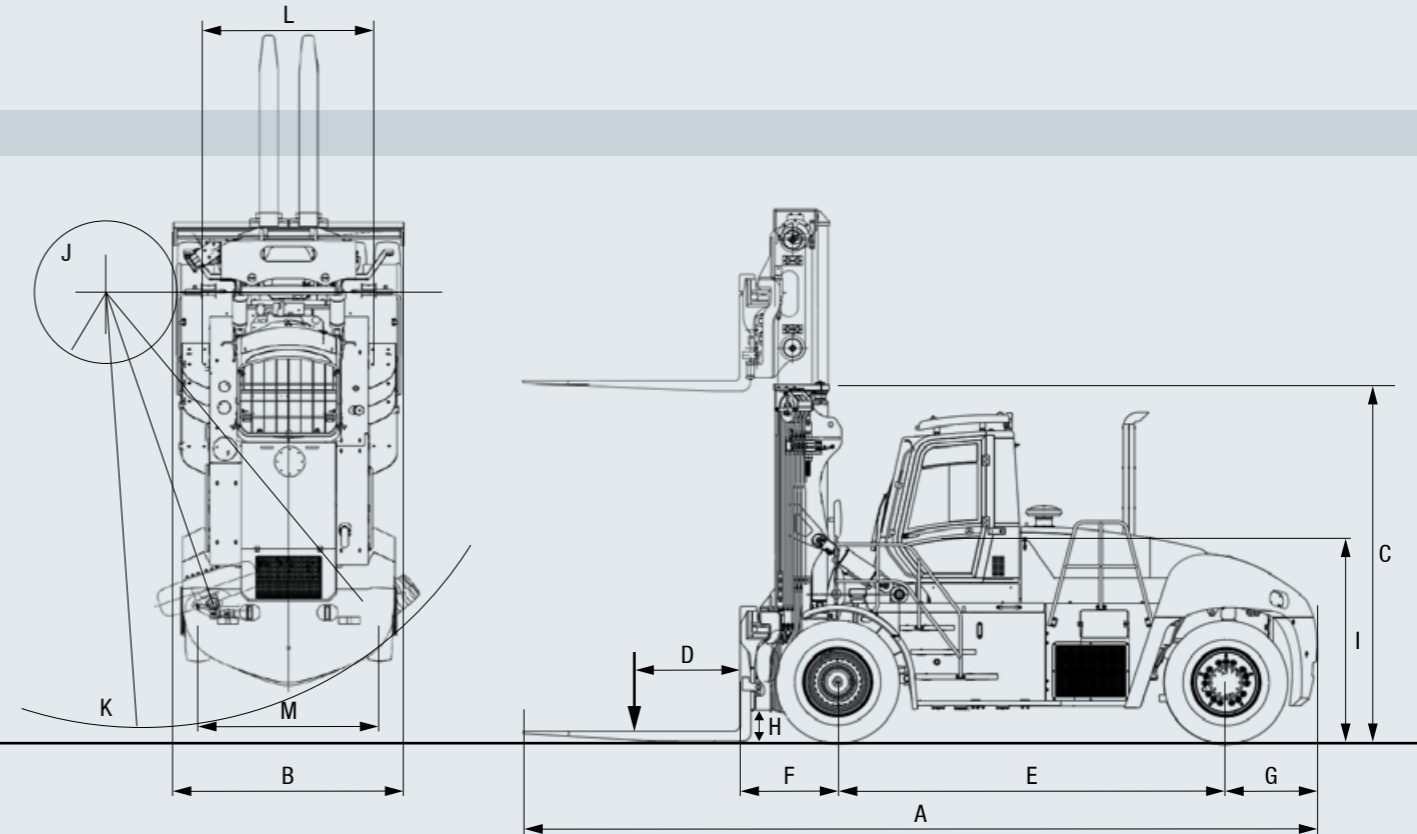
Reifendimension	14.00-24
-----------------	----------

BETRIEBSGEWICHT

SCP250G5	33 900 kg
----------	-----------

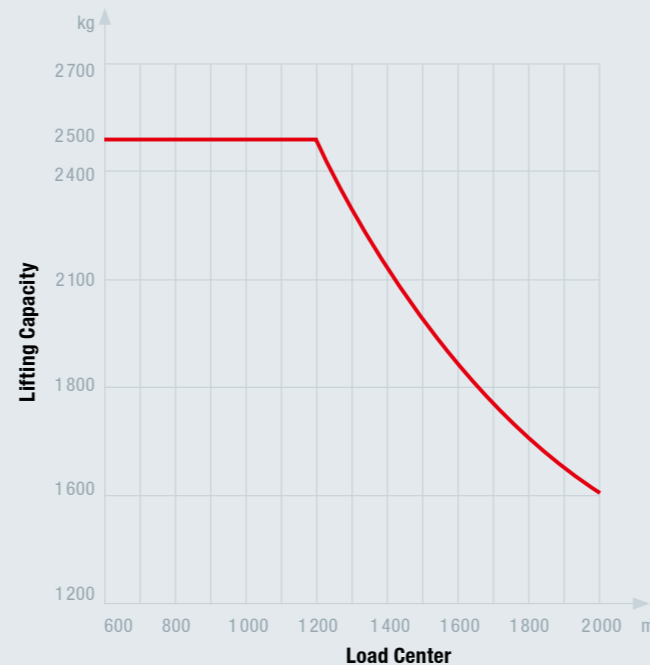
ABMESSUNGEN

A Gesamtlänge	8 791 mm
B Gesamtbreite	3 100 mm
C Gesamthöhe	3 960 mm
D Lastschwerpunkt	1 200 mm
E Radstand	4 300 mm
F Überstand vorne	1 085 mm
G Überstand hinten	1 005 mm
H Min. Bodenfreiheit	300 mm
I Sitzhöhe über Boden	2 040 mm
J Innerer Wenderadius	940 mm
K Äußerer Wenderadius	6 000 mm
L Spurweite vorne	2 204 mm
M Spurweite hinten	2 450 mm



LASTDIAGRAMM

Der 1 200 mm große Lastschwerpunktabstand ermöglicht das Bewegen von Containern und Schüttgut mit der Breite eines Lkw.



GABEL / MAST

Gabeldimension (B x S x L) 250 x 110 x 2 400 mm



Standardausstattung – Gabelträger:
Robust und mit leicht wechselbaren Gabelzinken, einschließlich Seitenschieber und Gabelpositionierung



Optional – weitere Anbauelemente:
Coildorn und andere Anbauelemente auf Wunsch lieferbar



Standardausstattung – Duplex-Mast:
Gewährleistung einer ausgezeichneten Sicht



Optional – Duplex-Mast mit Freihub:
Hubzylinder beim Duplex-Mast mit Freihub seitlich vom Mast positioniert, somit uneingeschränkte Sicht durch den mittleren Freiraum des Masts

DUPLEX-MASTEN OHNE FREIHUB

Hubhöhe	Masthöhe eingefahren	Masthöhe ausgefahren
3 500 mm	3 710 mm	5 405 mm
4 000 mm	3 960 mm	5 905 mm
4 500 mm	4 210 mm	6 405 mm
5 500 mm	4 710 mm	7 405 mm
6 000 mm	4 960 mm	7 905 mm

DUPLEX-MASTEN MIT FREIHUB

Hubhöhe	Masthöhe eingefahren	Masthöhe ausgefahren	Freihub
4 000 mm	3 960 mm	5 910 mm	2 050 mm

AUSSTATTUNG **SCP250G5**

Mehr Optionen für alle, die noch mehr vorhaben

SANY Schwerlaststapler verfügen bereits ab Werk über zahlreiche Ausstattungsfeatures. Für die unterschiedlichsten Anforderungen und Einsatzgebiete können sie zusätzlich an individuelle Bedürfnisse angepasst werden:



BEDIENKOMFORT / KABINE

Klimaanlage*	●
10"-Touch-Farbdisplay	●
Glasdach mit Sonnenrollo und Schutzgitter	●
Komfortabler Fahrersitz mit hoher Rückenlehne	●
Luffederung, elektrisch verstellbare Lendenwirbelstützen und Sitzheizung	●
Stationäre, dieselbetriebene Kabinenheizung	●
Winterpaket zur elektrischen Vorwärmung von Kabine, Motor, Diesel und Hydrauliköl	●
Radio	●
Dokumentenhalter, Halterung für Tablet-PC	●

SICHERHEIT

2-l-Feuerlöscher	●
Automatische Rückfahrkamera	●
Abstandssensoren im Heck	●
Reifendrucküberwachung	●
360°-Rundumsicht-Kamerasystem	●
Automatische Feuerlöschanlage im Motorraum	●
Not-Aus-Schalter auf beiden Maschinenseiten	●
Einstellbare Geschwindigkeitsbegrenzung	●

HYDRAULIKSYSTEM

Load-Sensing-Hydrauliksystem	●
Automatisches Anheben der Motordrehzahl	●

Standardausstattung ● Option ●

* Die Klimaanlage enthält fluorierte Treibhausgase: Kältemitteltyp: R134a, Treibhauspotenzial: 1300, Menge: 1,6 kg, CO₂e: 2,08 t

Nicht alle Produkte sind in allen Märkten erhältlich. Im Rahmen unseres ständigen Verbesserungsprozesses behalten wir uns das Recht vor, Spezifikationen und Ausführungen ohne Vorankündigung zu ändern. Die Abbildungen können zusätzliche Optionen enthalten.

MAST

Duplex-Mast für 4000 mm Hubhöhe	●
Auswahl an Duplex-Masten von 3500 bis 6000 mm Hubhöhe	●
Duplex-Mast für 4000 mm Hubhöhe mit Freihub	●
Gabelträger mit eingehängten Gabelzinken, 2400 mm Zinkenlänge	●
Seitenverschiebung und Abstandsverstellung der Gabelzinken	●
Zinkeneinzelverstellung	●

ARBEITSBELEUCHTUNG

LED-Beleuchtungssystem mit 12 Scheinwerfern	●
Rundumleuchte	●
Weitere Arbeitsscheinwerfer	●

ELEKTRONIK

Elektrische Parkbremse	●
Automatische Motorabschaltung bei Leerlauf	●

WEITERE MASCHINENAUSRÜSTUNGEN

Elektrohydraulisch kippbare Kabine	●
Externer Monitor für tägliche Wartungskontrolle	●
Automatische Zentralschmieranlage	●
Sonderlackierung	●

SANY

Quality Changes the World

SANY EUROPE GmbH

Sany Allee 1
D-50181 Bedburg
Tel. +49 2272 90531 100
Fax +49 2272 90531 109
info@sanyeurope.com
www.sanyeurope.com